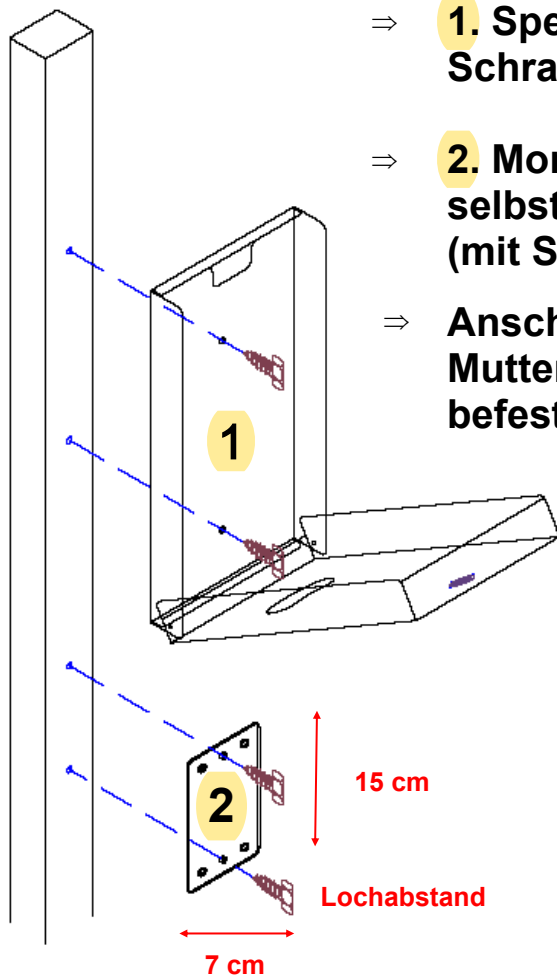


Montageanleitung für das Gassi-Komplettset



- ⇒ **1. Spender mit 2 selbstschneidenden Schrauben 8 x 19 (mit Spitze) befestigen.**
- ⇒ **2. Montageplatte mit 2 selbstschneidenden Schrauben 8 x 19 (mit Spitze) befestigen.**
- ⇒ **Anschließend Abfallbehälter mit 4 Stk. Mutterschrauben 8 x 12 + Muttern befestigen.**



Montagematerial

Artikel Nr. 100954 für Abfallbehälter:

- 1 Montageplatte
- 2 Stk. 8x9 selbstschneidende Schrauben (mit Spitze)
- 4 Stk. 8x12 Mutterschrauben
- 4 Stk. Muttern M8

Artikel Nr. 100129 für Spender:

- 1 Stk. 8x19 selbstschneidende Schrauben (mit Spitze)

Montagehinweis:

Selbstschneidende Schrauben 8 x 19 (mit Spitze) gerade an das Bohrloch ansetzen und mit einem Schraubenschlüssel anziehen.